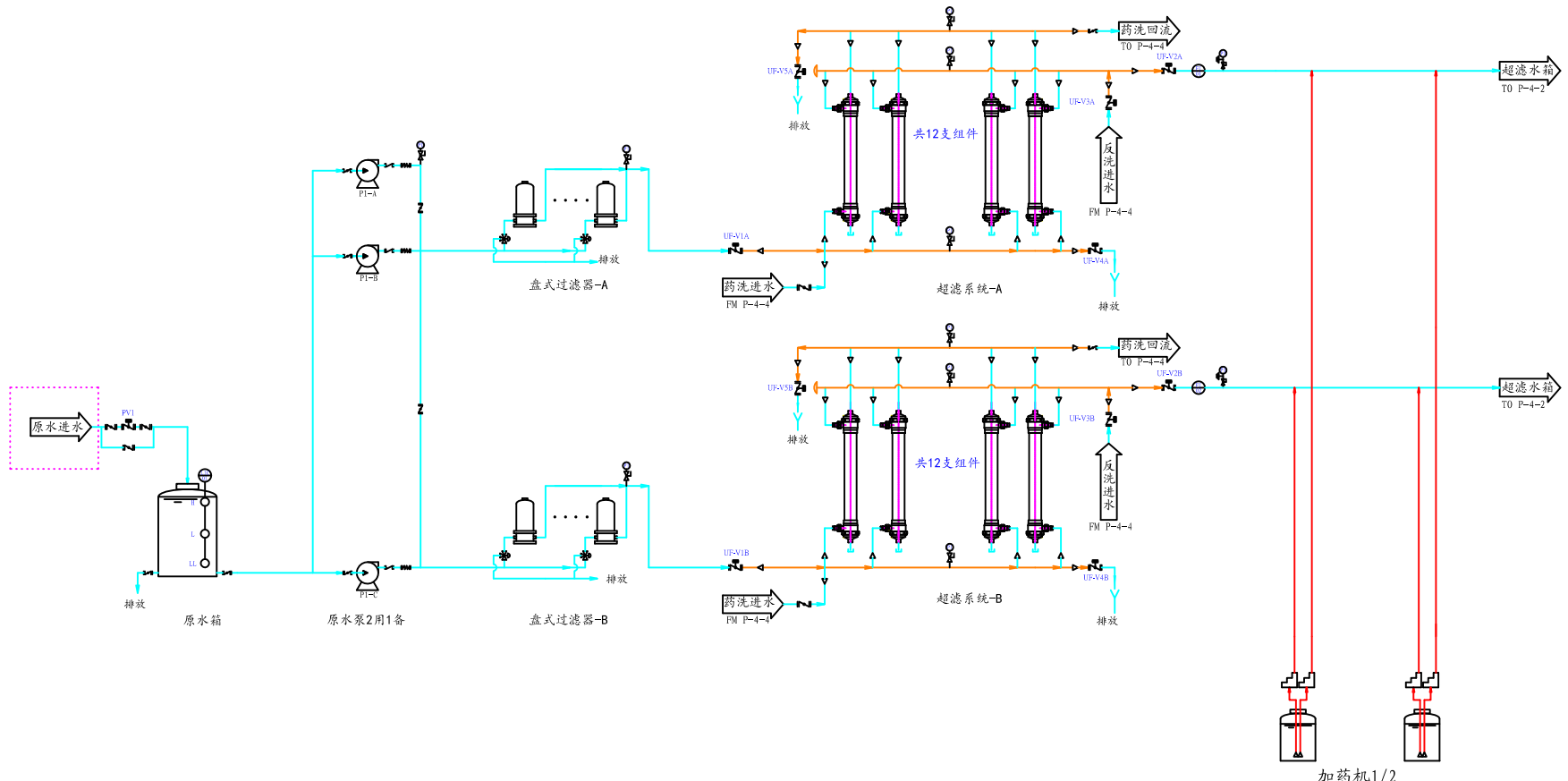


原水箱
FRP
50M <sup>3</sup>
D3400*H6000mm

原水泵
P1-A/B/C
50M <sup>3</sup> /H+400H/套
11KW+380V+50Hz

盘式过滤器
A/B
50M <sup>3</sup> /Hr
100um, 10bar

超滤系统
A/B
50m <sup>3</sup> /H/套
14支/套



- SUS304/U-PVC管
- U-PVC管
- U-PVC管

虚线框内由业主提供。

## 2套\*30T/h UF+二级RO+EDI 并联系统

加药机1/2
脱氯剂/阻垢剂
250L PE

编号	日期	制图	审核	南京博滤工业设备有限公司 RO反渗透系统流程图设计 *化L1760T/h,15℃,TC< 50ppb设计	BOLINDUSTRY filter & water 南京博滤工业设备有限公司 Nanjing Bolv Industry Equipment Co.,LTD	预处理+UF超滤系统
NJBL/GY33-2009	2009-08-08	TONY				图号 P-4-1

A

B

C

D

UF水箱	一级RO高压泵
FRP	50M3/Hr+1400H/套
50M <sup>3</sup>	30KW+380V+50HZ
D3400*H6000mm	

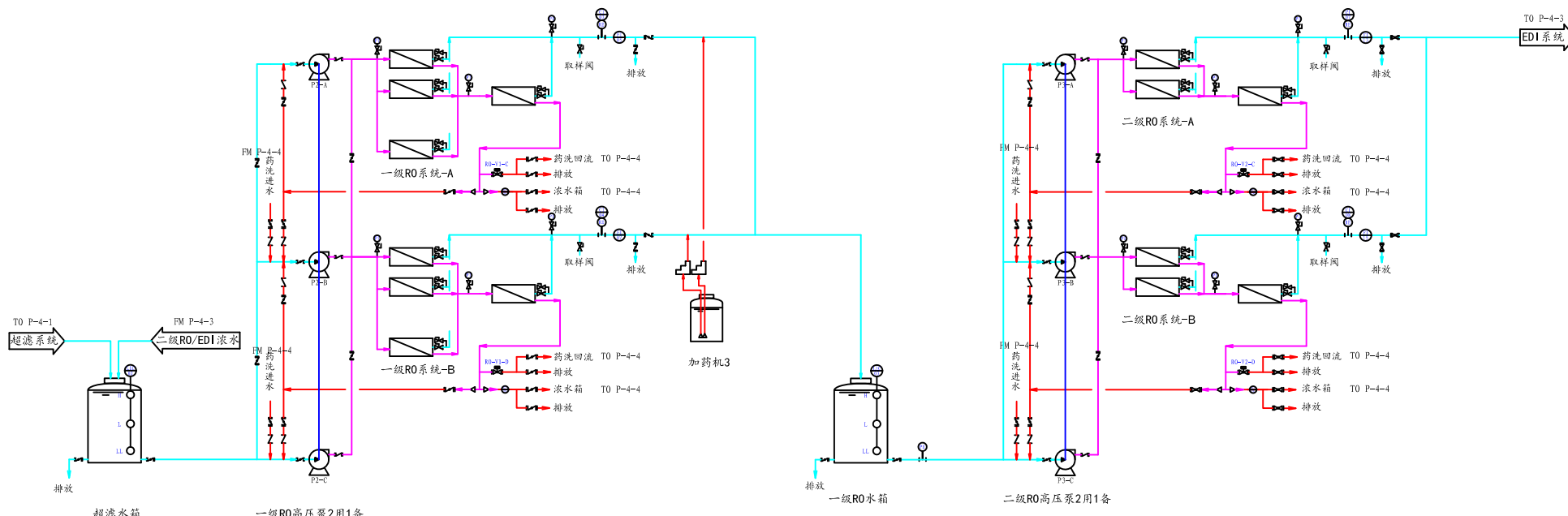
一级RO系统
RO1-A/B
37.5M3/Hr/套*2套
美国陶氏BW30-400
45支*2套

加药机3
NaOH (PH调整)
0.76-3.8L/h, p=7.6bar
250L PE

一级RO水箱
FRP
50M <sup>3</sup>
D3400*H6000mm

二级RO高压泵
P2-A/B/C
37.5M3/Hr+1500H/套
30KW+380V+50HZ

二级RO系统
RO2-A/B
32M3/Hr/套*2套
美国陶氏BW30-400
30支*2套



## 2套\*30T/h UF+二级RO+EDI 并联系统

- SUS304/U-PVC管
- U-PVC管
- U-PVC管
- 虚线框内由业主提供。

编号	日期	制图	审核	南京博滤工业设备有限公司 RO反渗透系统流程图设计 **化工厂 60T/h, 15兆欧, TOC < 50ppb设计	南京博滤工业设备有限公司 Nanjing Bolv Industry Equipment CO., LTD	RO反渗透系统
NJBL/GY33-2009	2009-08-08	TONY				图号
						P-4-2

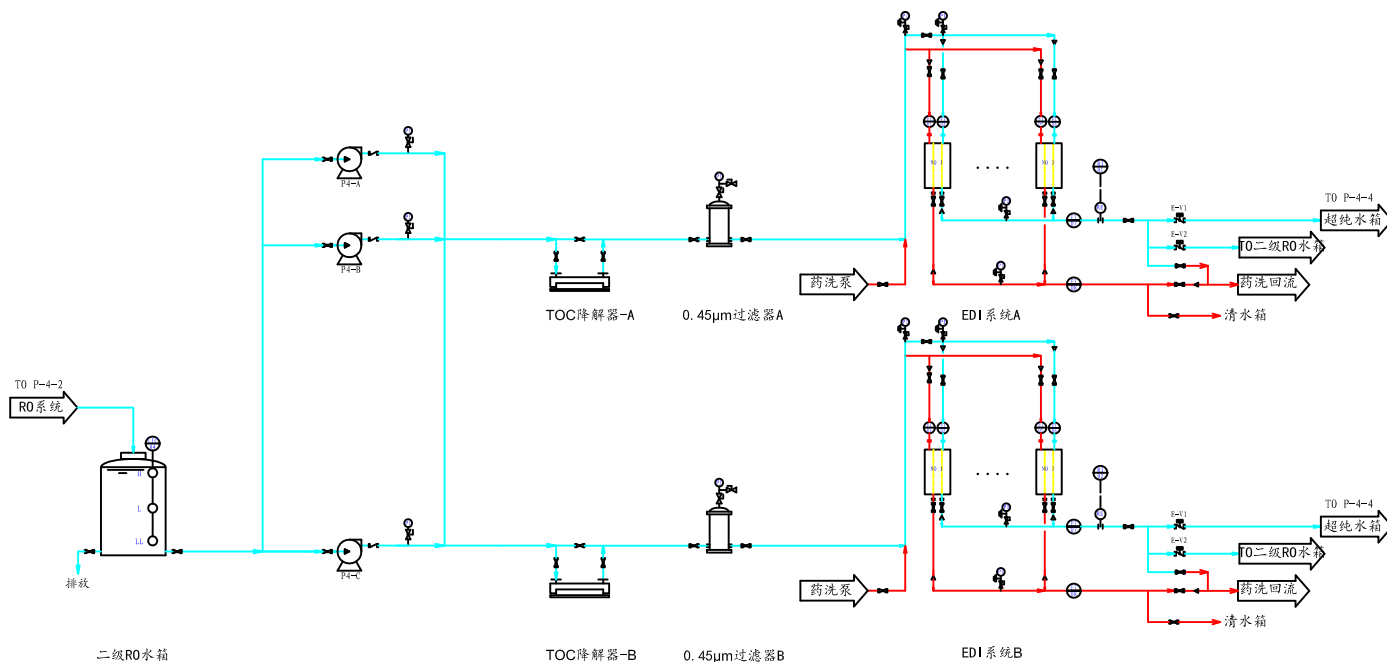
二级RO水箱
FRP
50M <sup>3</sup>
D3400*H6000mm

EDI送水泵
74=1/70℃
32M <sup>3</sup> /h*53M <sup>3</sup> /套
7.5KW*380V*50HZ

TOC降解器
A/B
32M <sup>3</sup> /h*套+2套
185NM

0.45 μM过滤器
1层
32T/h*套
南京博滤SS316

EDI系统
A/B
30M <sup>3</sup> /h*套=2套
4T=EDI=30
机架SS=41



- SUS304/U-PVC管
- U-PVC管
- U-PVC管

虚线框内由业主提供。

## 2套\*30T/h UF+二级RO+EDI 并联系统

编号	日期	制图	审核
NJBL/GY33-2009	2009-08-08	TDONY	

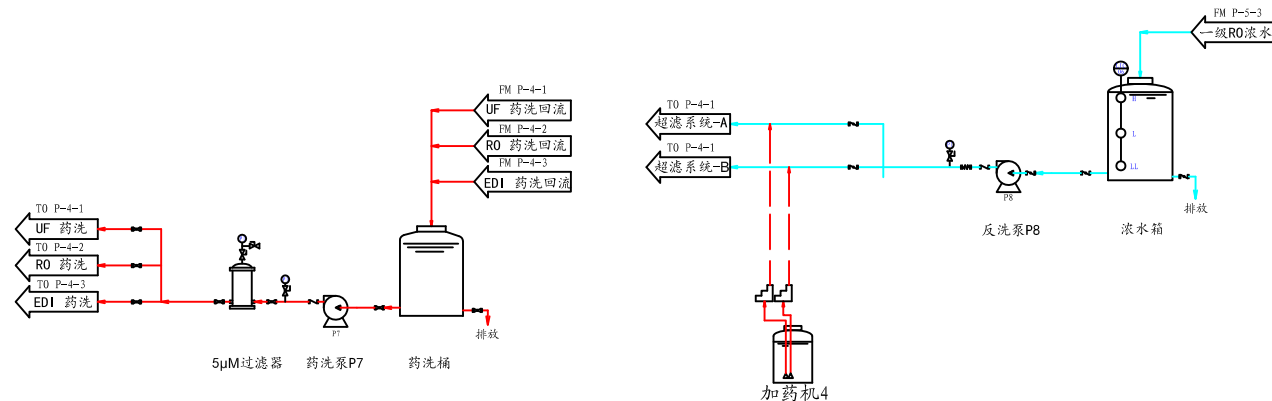
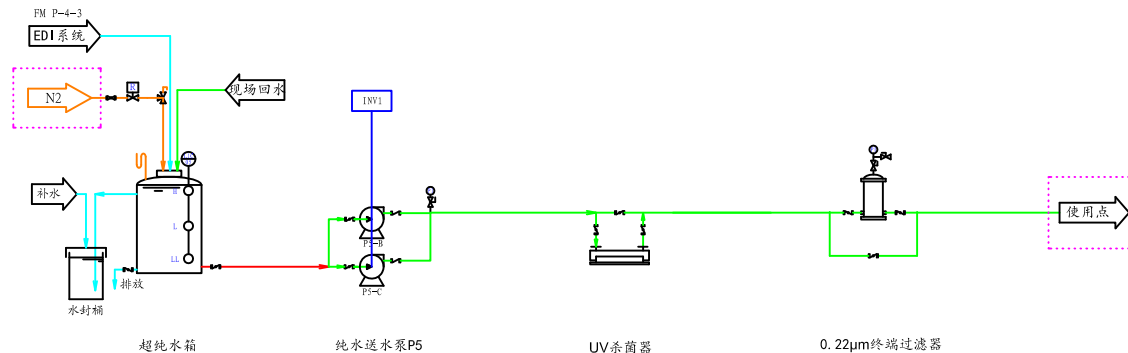
南京博滤工业设备有限公司 - RO反渗透系统流程图设计  
 净化厂 6017h, 1526E, TOC < 50ppb设计



南京博滤工业设备有限公司  
 Nanjing Bolu Industry Equipment Co., Ltd, LTD

EDI系统	图号	P-4-3
-------	----	-------

超纯水水箱	超纯水水泵	初纯水送水泵	除TOC机	0.22 μM过滤器
FRP	60T/H+52MM	15T/H+33MM/套	60M3/H	A/B
50M <sup>3</sup>	15KW*380V*50HZ	3KW*380V*50HZ	254NM	60T/H/套
D3400*H6000mm				SUS316



5 μM过滤器	药洗泵	药洗桶
38T/Hr	38M3/Hr+28MM	1000L
SUS316	3KW*380V*50HZ	PE

加药机4
杀菌剂
LMI P056
250L PE

反洗泵	浓水箱
P8	FRP
140T/Hr+30MM	30M <sup>3</sup>
18.5KW*380V*50HZ	
NIS0100-80-160/18.5	D3400*H4100mm

— SUS304/U-PVC管  
 — U-PVC管  
 — U-PVC管

虚线框内由业主提供。

## 2套\*30T/h UF+二级RO+EDI 并联系统