

防腐袋式过滤器 *Anti-corrosive Chemical Filter*

- 防腐
- 耐温
- 经济
- 实用



FSCP-A 型单袋式

一、产品概述

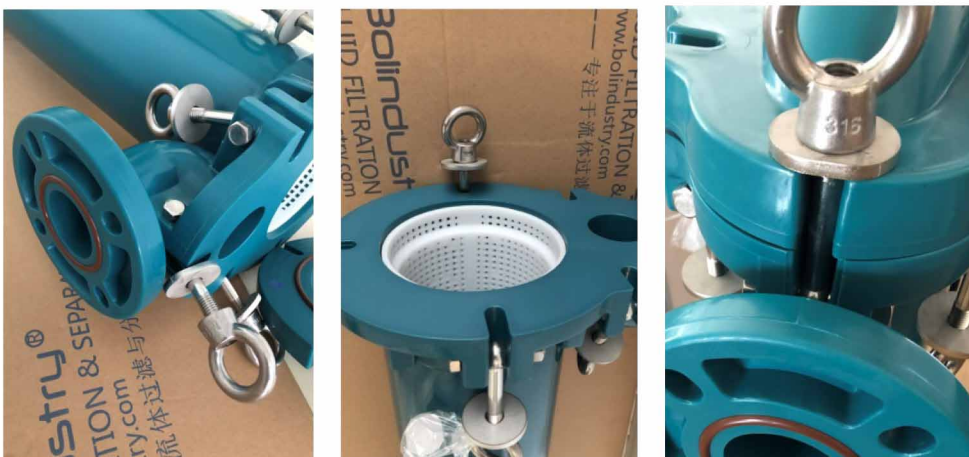
南京博滤工业 FSCP-A 型顶入龟背式模具塑胶过滤器, 专为化工行业开发和设计, 是一款极为优秀的经济实用型防腐过滤器, 广泛应用于酸、碱腐蚀性物料的固液分离场合。全塑筒体及配件, 采用 PVDF、PPH、PPR 等防腐塑胶材质, 实现无金属部件与物料接触, 能胜任高温、高浓度的盐酸、硫酸、王水等强酸强碱药液过滤及大部份化学药液过滤。

FSCP-A 型产品采用快开方式, 维护便捷, 易拆卸。筒体底部采用巧妙斜坡设计, 过滤后无积液残留。一体成型的模具注塑制造工艺, 使得筒体无任何焊入接口及焊点, 内表面光滑无死角。

二、应用范围

FSCP-A 型单袋式过滤器广泛应用于精细化工、农化腐蚀性化学物料, 海水淡化预处理, 化工厂无机酸、有机酸、碱及氢氧化物, 工业液体及制品, 电镀液, 食品及植物油, 医药中间体原料等精密过滤。

三、产品优势



- 过滤物料进口采用顶入龟背式设计, 液体流动更通畅无积液
- 顶盖采用快开方式, 维护便捷易拆卸, 配有 6 副 SUS316 法兰螺栓吊环保障耐压、密封性
- 过滤器底部采用斜坡设计, 过滤后无残液, 避免物料浪费
- 筒体、网篮、滤袋环口均采用耐高温改性聚丙烯 (PPR/PPH) 或 PVDF 耐腐蚀材质
- 采用一体成型模具注塑制造, 筒体无任何焊入接口及焊缝, 光滑美观
- 密封圈标配采用氟橡胶材质, 防腐性能优异
- 进出口法兰螺栓孔距多功能, 可配国标、美标、日标、德标法兰
- 安装方形底座增强了过滤器的安全性及稳固性、便于固定在不同需求场合

四、规格选型

产品型号	袋数	工作压力 (MAX)	最大流量 (M ³ /h)	过滤面积 (M ²)	过滤精度 (um)	进出口径 (mm)	可选材质	温度 (°C)
FSCP012FSAH	1	1.0Mpa	45	0.50	0.5-500	DN65 法兰	PPH	90
FSCP012FSAR	1	1.0Mpa	45	0.50	0.5-500	DN65 法兰	PPR	100
FSCP012FSAF	1	1.0Mpa	45	0.50	0.5-500	DN65 法兰	PVDF	150

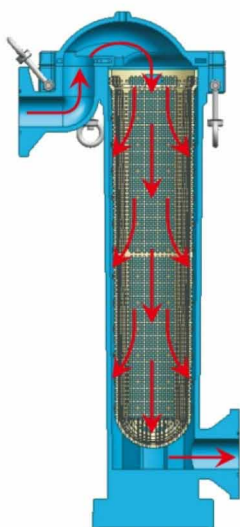
五、维护使用操作

更换滤袋 (推荐的更换压差为<1.5Bar@20°C)

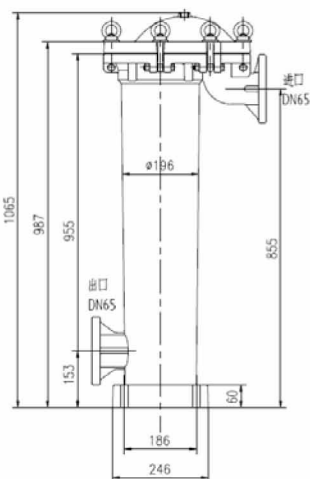
- 1 切断物料泵电源并锁定泵电源不能被开启，待到泵运转完全停止
- 2 关闭过滤器进液阀门
- 3 关闭过滤器出液阀门
- 4 打开排污阀，然后打开排气阀，排净过滤器内料液
- 5 确定过滤器已无内部压力
- 6 再次检查压力表压力为零
- 7 施加外力逆时针方向松动过滤器盖上的金属吊环，6 副吊环需对称松动，直至从顶盖脱离
- 8 小心取出原有滤袋，装入新的滤袋，确保滤袋沿口与过滤器内结构贴合

安装过滤器

- 1 用少量润滑剂清洁 O 形圈密封垫及 O 形圈密封垫槽
- 2 将顶盖放入原位对齐，6 副吊环及垫片分别固定入顶盖上方
- 3 顺时针方向手动对称，逐步拧紧金属吊环，然后施加外力对称收紧，使顶盖下端与筒体上端面紧贴
- 4 关闭排污阀和排气阀
- 5 开启出液阀，然后开启进液阀
- 6 清洁过滤器外表面，避免刮伤外表面
- 7 闭合电源，启动物料泵，同时检查顶盖密封有无漏液，以及压力表指针是否在相应正常刻度范围内。



工作流向示意图



安装尺寸图 (型号: FSCP012FSAH)

FSCP-B 型单袋式

一、产品概述

FSCP-B 型塑胶侧入式过滤器与上述 A 型过滤器一样，采用模具一体成型技术，产品具有结构坚固、安全可靠、安装简捷、无任何焊接处，经济耐用诸多优点。特殊的 PPH 材质能胜任绝大部份化学药液过滤场合，而对于存在更高腐蚀及温度的工况场合，南京博滤工业还提供 PVDF 材质供客户选择。

本系列过滤器采用特殊的**螺纹旋转顶盖设计，无需任何工具即可进行打开和关闭，维护更为便捷。**法兰式的料液进出口，避免了传统管道焊接与螺纹连接所带来的泄露和爆裂风险；滤袋与滤筒安装结构紧密贴合，配有压紧支架加以固定，杜绝料液漏滤风险的发生。

二、应用范围

FSCP-B 型过滤器与 A 型产品材质的化学相容性与用途一致。区别在于，B 型产品适合于工作压力 8Bar 以下场合，且操作维护更为便捷；而在 8-10Bar 工作压力场合中则推荐采用 A 型产品的法兰螺栓结构更为稳定、可靠。

除此之外，过滤面积上 B 型略小于 A 型。A 型产品顶盖由 316 材质螺栓实现承压密封，而 B 型产品为螺旋顶盖结构，真正意义上实现“全塑”防腐，但最高工作受压略逊于 A 型。

三、产品优点



- 易于从滤筒内更换不同过滤精度的滤袋
- 旋拧上盖设计使其无需任何工具，即可轻松打开和关闭，维护操作更加快捷
- 氟塑橡胶或硅胶的密封圈，适合较大范围的酸碱和温度药液，从而达到生产工况要求
- 抛光的筒壁设计便于人工清洗或在适当的位置进行冲洗
- 四孔安装方型底座的设计，提高了安装的简易性、加强了滤筒稳固性
- 滤袋环口与过滤器的内壁贴合精密，并有固定支架，有效防止料液旁漏
- 网篮一体成型，外表有设计分布均匀、排列有序的凸出实心方柱，增大篮体抗压能力
- 法兰螺栓孔距为多功能设计，可配国标、美标、日标、德标法兰。

四、规格选型

产品型号	袋数	工作压力 (MAX)	最大流量 (M³/h)	过滤面积 (M²)	过滤精度 (um)	进出口径 (mm)	可选材质	温度 (℃)
FSCP014FSBH	1	0.8Mpa	12	0.12	0.5-500	DN40 法兰	PPH	90
FSCP015FSBH	1	0.8Mpa	22	0.25	0.5-500	DN50 法兰	PPH	90
FSCP012FSBH	1	0.8Mpa	30	0.35	0.5-500	DN50 法兰	PPH	90
FSCP011FSBH	1	0.8Mpa	22	0.25	0.5-500	DN50 法兰	PPH	90

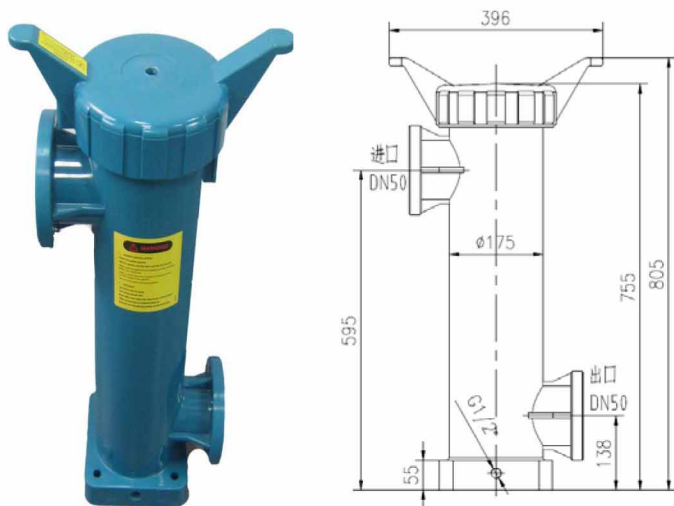
五、维护使用操作

更换滤袋

- 1 切断物料泵电源并锁定泵浦电源不能被开启，待泵浦运转完全停止
- 2 关闭过滤器进液阀门
- 3 关闭过滤器出液阀门
- 4 打开排污阀，然后打开排气阀，排出过滤器内的液体
- 5 确保过滤器已无内部压力
- 6 再次检查压力表压力为零
- 7 施加外力逆时针方向旋转过滤器上盖，直至分离筒体
- 8 小心取出原有滤袋，装入新的滤袋。

安装过滤器

- 1 用少量润滑剂清洁 O 形圈密封垫及 O 形圈密封垫槽
- 2 将顶盖放入原位上方对齐，顺时针方向转动拧紧，直至顶盖与过滤器筒体紧锁密封
- 3 关闭排污阀和排气阀。
- 4 开启出液阀，然后开启入液阀
- 5 清洁过滤器外表面，且不要刮伤外表面
- 6 闭合电源，启动物料泵，同时检查盖的密封有无漏液及压力表指针是否在相应正常刻度范围内。



安装尺寸图 (型号: FSCP015FSBH 为例)

联络 BOLINDUSTRY 南京博滤或当地代表处，获取更多分离与过滤产品技术支持! More Filtration Products

