

BATE 深层过滤器 BATE Series deep filtration

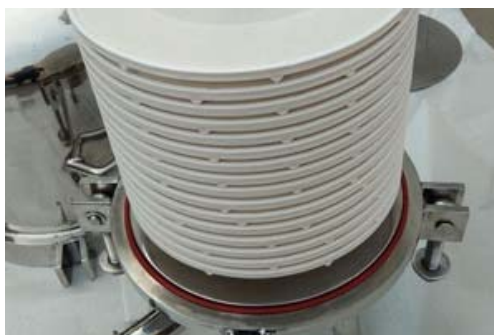


工艺概述

BATE 深层过滤器是一款专业应用于医药、食品以及精细化工行业的深层过滤系统，它非常适合于固含量高，粘度大，要求筒体无过滤残留（压干过滤）场合。BATE 系列过滤器可适配安装多种材料的滤元诸如滤布、滤纸、膜堆、不锈钢滤网等。如果是膜堆滤元的应用，还可通过将电位吸附作用与多孔性过滤材料的机械性能相结合，从而实现更高的过滤效率。通常膜堆滤元的构建材料可由纤维素、树脂、活性炭组成，具体需视物料类别和工艺需求而选定。

● 技术性能

BATE 过滤器所使用的配套滤元，过程更换工作也极为安全，这进一步提高了现场作业人员的操作安全性。这款密闭型过滤系统与传统的芯式过滤器相比，它大幅减少了清洗时间，并消除了因使用完毕后的滤芯需使用清洗液而带来的风险存在。为了使 BATE 系列过滤系统能达到最高效率，客户可根据用途而采用不同材料滤元与过滤器进行配套使用。



- 设计标准：GB150~GB150.4-2011《压力容器》
- 设备材质：SUS304、SUS316L、钢内衬 PTFE 以及哈氏合金可选
- 设计压力：1.0Mpa，1.6Mpa，2.5Mpa 以及高压等级定制
- 接口方式：卫生级卡盘，及日标 JIS-10K，ANSI150#美标，HG20692-2009 法兰多种标准
- 密封件选配：硅橡胶，三元乙丙，VITON 氟橡胶，FFKM 全氟醚等视物料的化学相容性选择
- BATE 深层过滤器是一款高效、节能、采用密闭过滤方式的高性能过滤系统，无泄漏和环境污染
- 采用的结构设计极为合理，单元组成与零部件布局美观，且运行稳定，故障率低
- 过滤系统可置于平板推车上，满足客户车间不同使用点、多种物料的过滤使用需求
- 可实现一次性完全过滤，尤其可胜任对卫生要求高、粘度高、剧毒的特殊工况
- BETA 过滤系统对于滤饼可实现洗涤、干燥，以获得最大的经济效益
- 根据客户要求可配套采用不同精度滤元并选择合适的助滤剂，达到一次性极佳的过滤效果
- 容器的包装、运输：按 JB2536-80 规定执行。

● 操作工况

最大操作温度-----82℃
 最大压差 (滤盘) -----2.4bar
 推荐冲洗用水量-----100-150L/m²
 推荐杀菌方法-----热水或蒸汽

● 滤元选型

- 类型 纤维材质深度过滤芯
- 形状 滤芯 (8 英寸直径、12 英寸直径、16 英寸直径)
- 精度 0.5um、1um、3um、5um、10um、25um、50um、75um、100um
- 应用 物料粗过滤、精过滤以及无菌过滤。

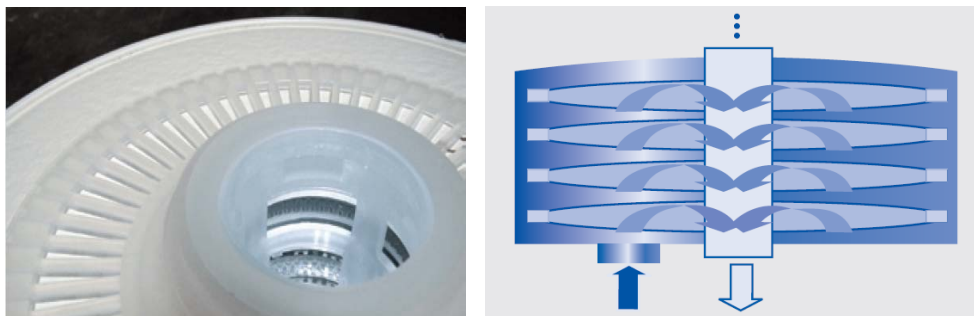


表 1-1

滤元尺寸	12 “	16 “
直径【mm】	300	400
过滤面积/滤盘【m ² 】	1.8	3.6
高度 (卡口适配器)【mm】	330	330
高度 (平适配器)【mm】	272	272

表 2-1

粗/精过滤		
滤盘 型号	截留率 【um】	流动率 【l/m ² min】 Δp=1bar
BETA03	35-15	2800-3600
BETA09	30-10	1500-2100
BETA15	20-8.0	960-1240
BETA23	15-6.0	560-700
BETA33	12-5.0	280-360
BETA43	9.0-4.0	240-300
BETA53	6.0-3.0	200-240

表 2-2

除菌/无菌过滤

滤盘 型号	截留率 【 μm 】	流动率 【 $\text{l}/\text{m}^2 \text{ min}$ 】 $\Delta p=1\text{bar}$
BETA73	3.0-1.5	170-210
BETA103	1.5-0.6	100-120
BETA113	0.8-0.5	68-80
BETA133	0.6-0.4	45-56
BETA143	0.4-0.2	26-34
BETA153	0.2-0.04	10-16

● 典型应用

应用 Application

滤盘中起过滤作用的是深层过滤纸板，纸板各种孔径使其应用十分广泛。纸板孔径等级从粗到细，从除菌过滤到无菌过滤。

应用领域：

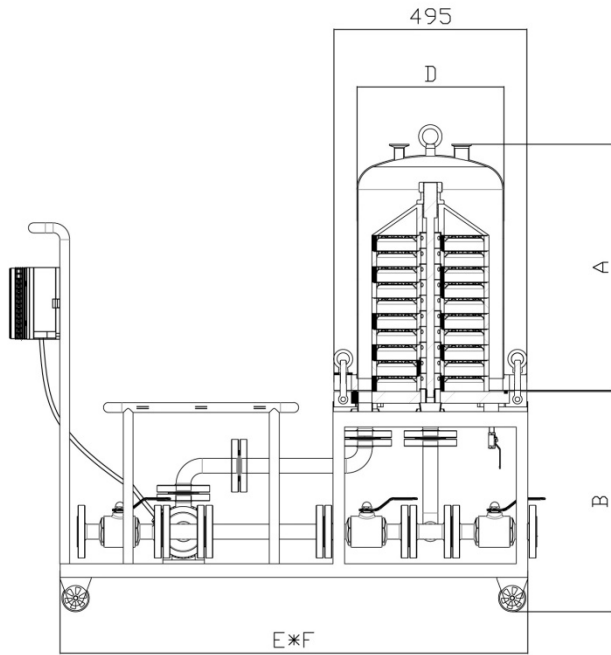
- 饮料（葡萄酒，烈酒，果汁等）
- 溶剂
- 精细化工
- 水处理
- 医药中间体

化学特性（滤元） Chemical resistance

物质	浓度%	耐受性 过滤介质 $T=50^{\circ}\text{C}$	耐受性 聚丙烯支柱 $T=80^{\circ}\text{C}$
氢氧化钠	1	r	r
	2	r	r
氯化氢	5	r	lr
硝酸	5	r	r
硫酸	10	r	r
醋酸	Conc.	r	lr
柠檬酸	10	r	r
过氧乙酸	0.1	r	r
丁醇	80	r	lr
乙醇	80	r	r

R=完全耐受，lr=部分耐受

对物质的耐受性详情请参考我们专业资料或联络 BOLINDUSTRY 南京博滤工业或当地代表处。



联络 BOLINDUSTRY 南京博滤或当地代表处，获取更多分离与过滤产品技术支持！*More Filtration Products*